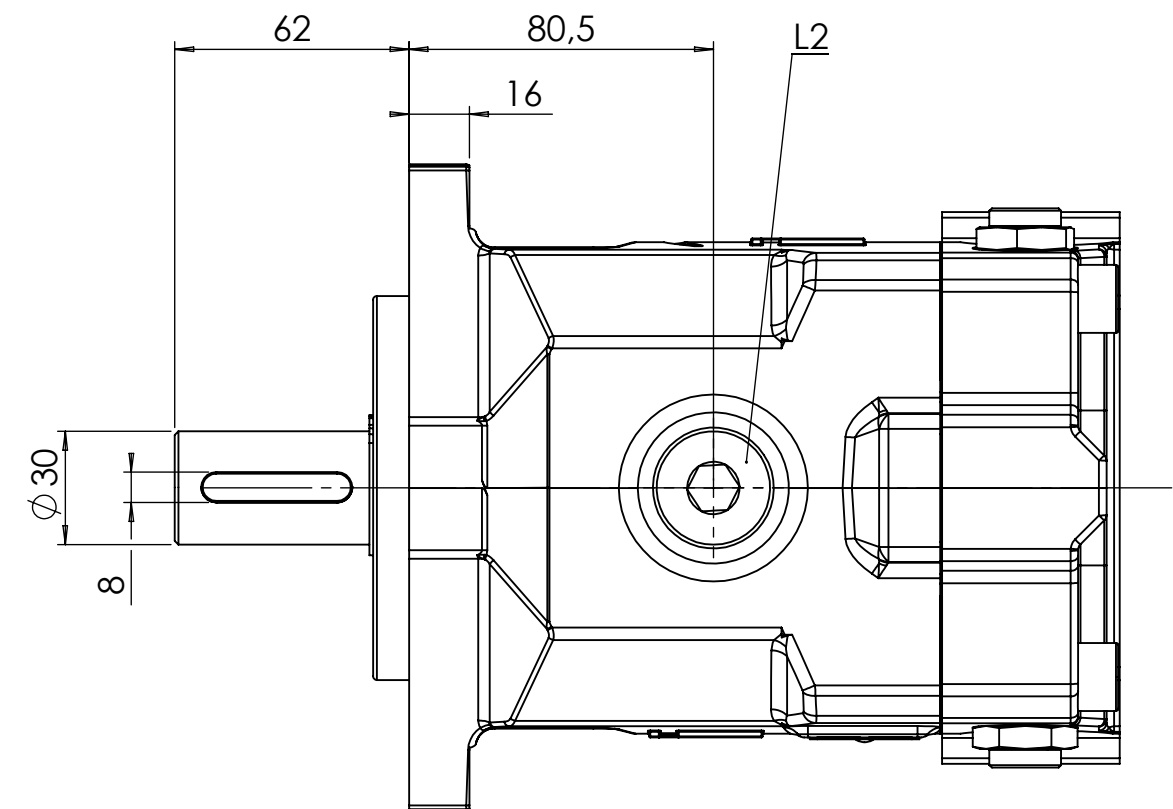
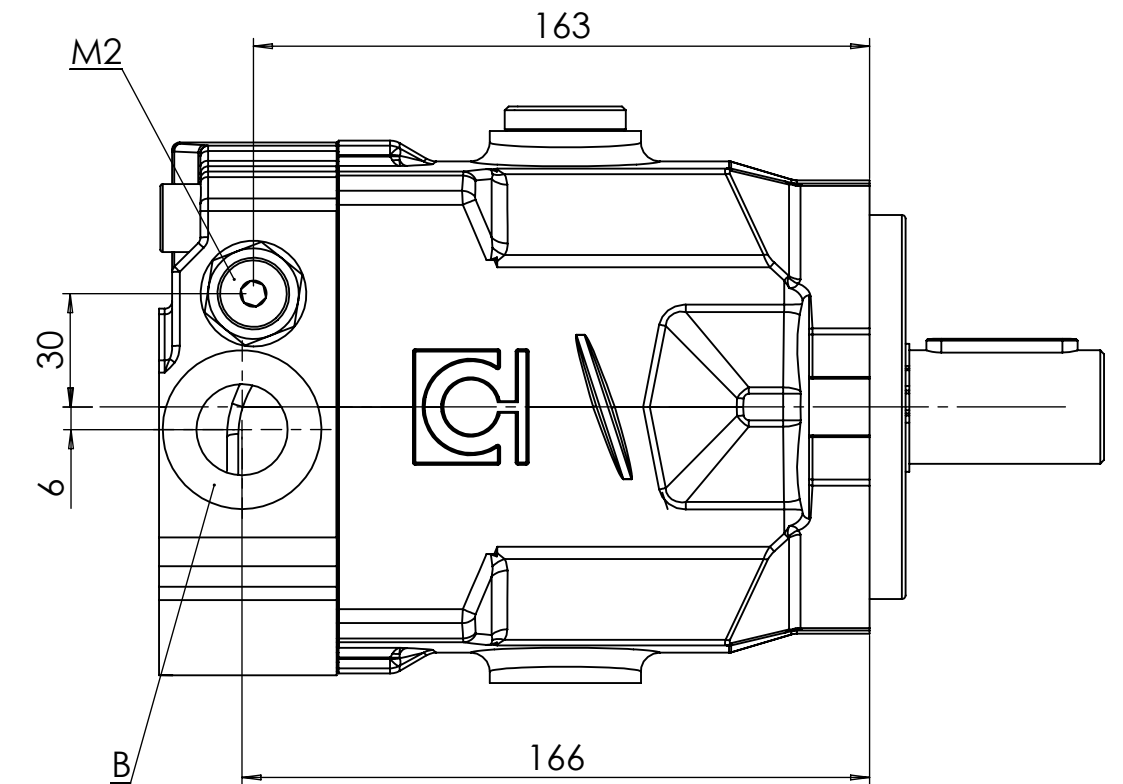
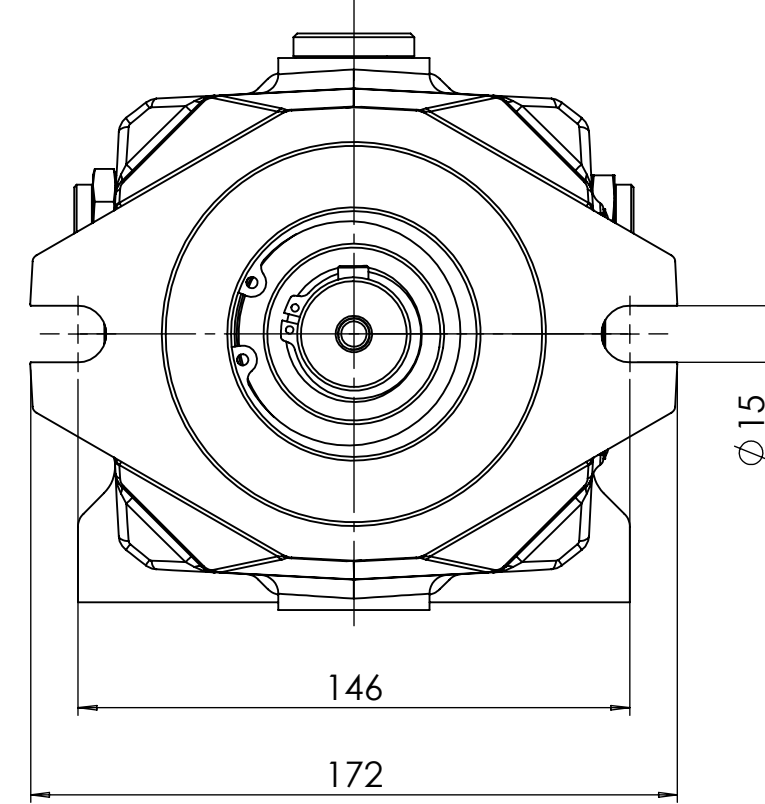
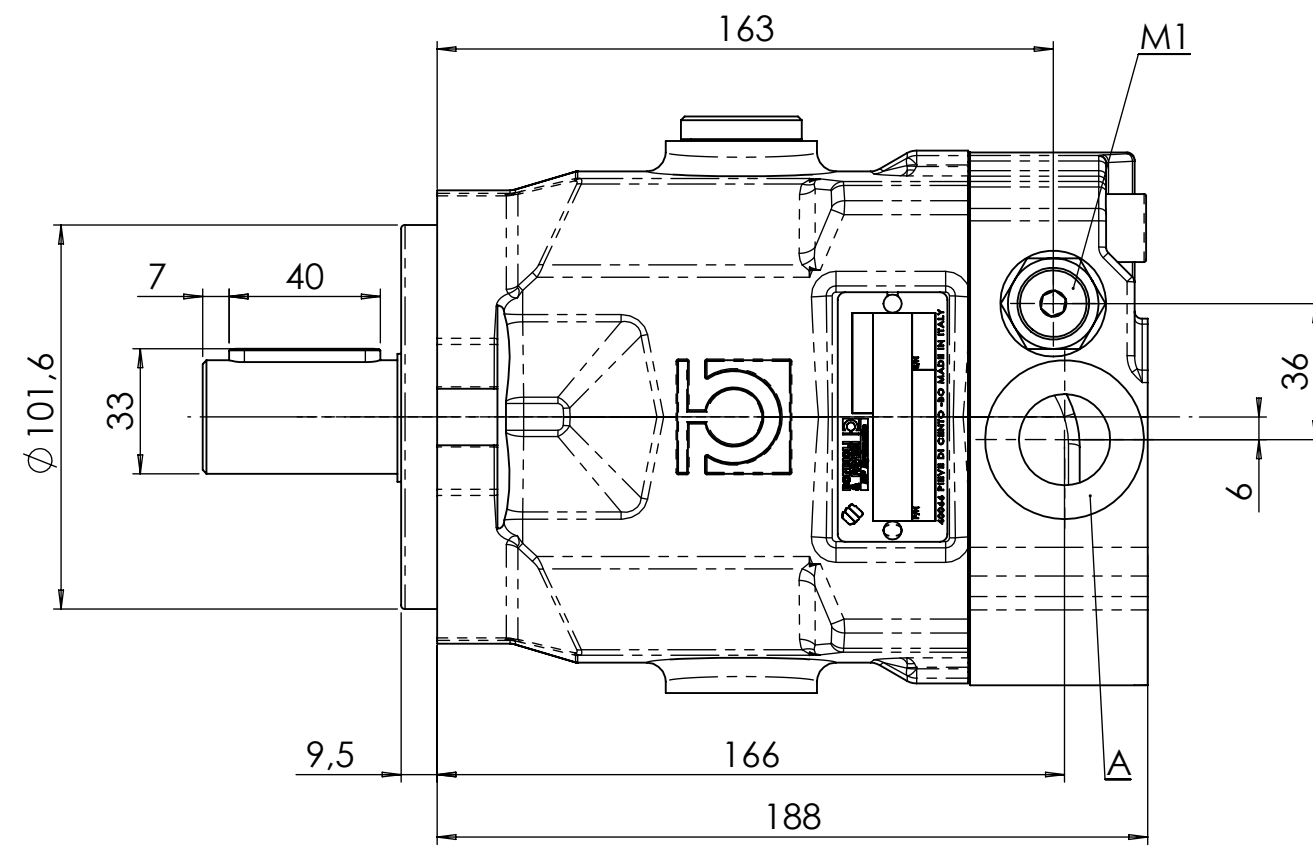
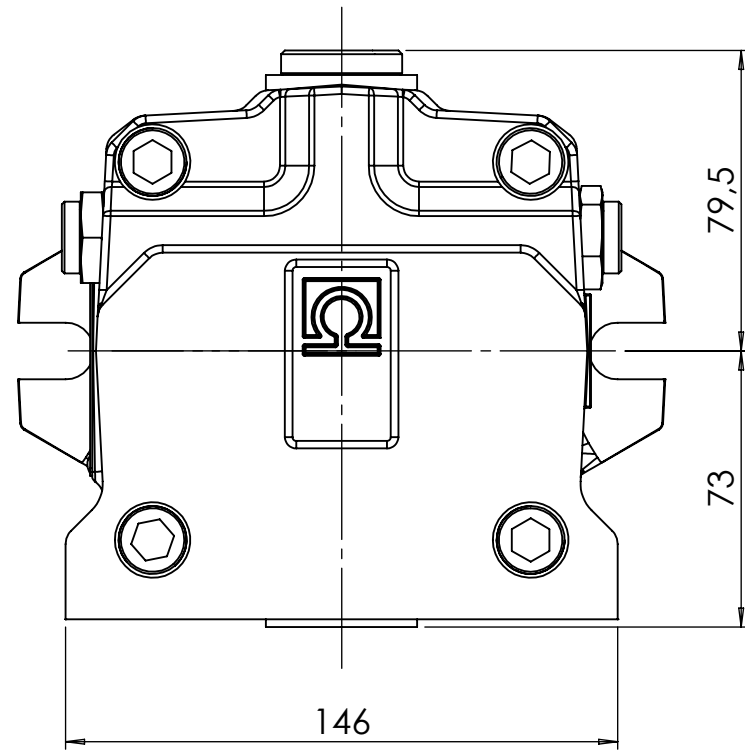
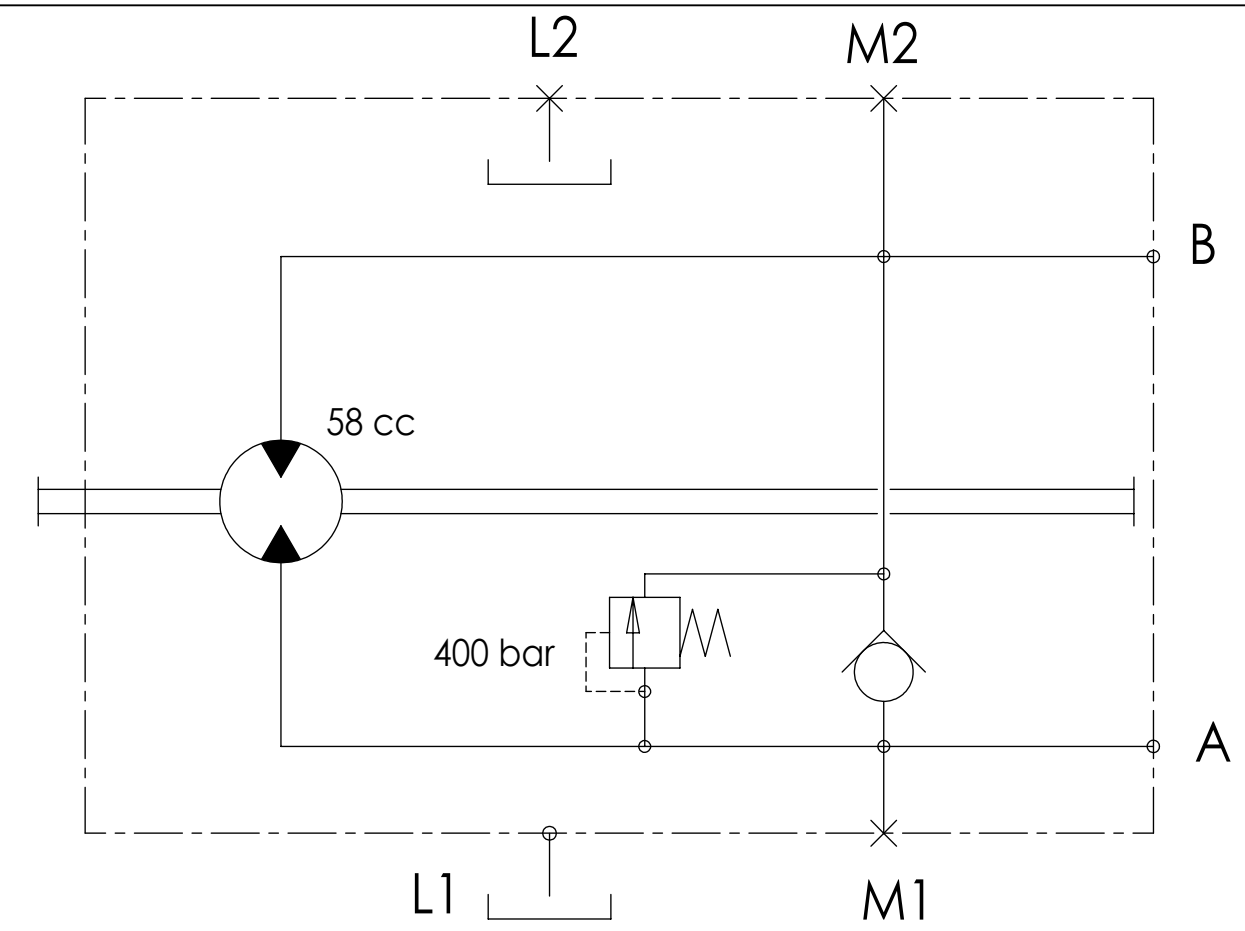
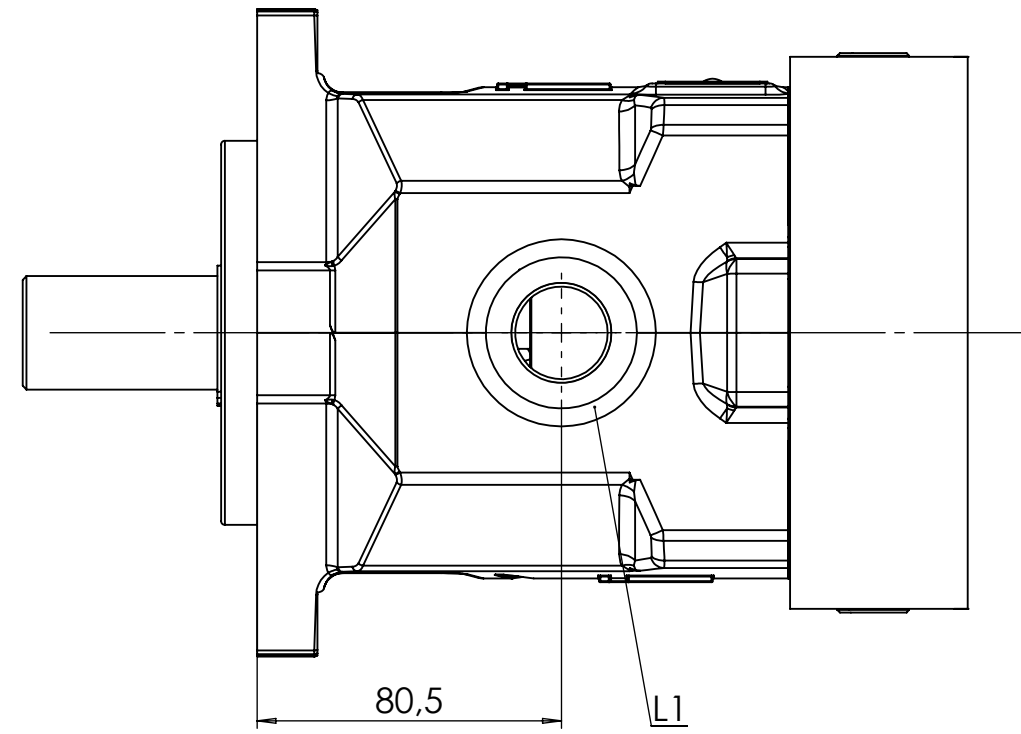


ESECUZIONE SPECIALE -85:
SPECIAL EXECUTION -85:

- Motore con v. max 400 bar ramo A
- Motor with 400 bar max relief valve on A



INCLINAZIONE PIATTO REGGIPINTA
TILTING THRUST PLATE

18°

VELOCITA' DI ROTAZIONE (min⁻¹)
SPEED (min⁻¹)

MAX	MIN
3600	500

INGRESSO INLET	ROTAZIONE DIRECTION
A	DESTRA RIGHT
B	SINISTRA LEFT

PRESSIONE
PRESSURE

CONTINUA
CONTINUOUS

INTERMITTENTE
INTERMITTENT

PICCO
PEAK

250

330

400

A,B	UTILIZZI USES	3/4" GAS	TAPPO PLASTICA PLASTIC PLUG
L1	DRENAGGI DRAINS	3/4" GAS	TAPPO PLASTICA PLASTIC PLUG
L2			TAPPO ACCIAIO STEEL PLUG
M1,M2	PRESE MANOMETRI MANOMETER INTAKES	1/4" GAS	TAPPO ACCIAIO STEEL PLUG

DERIVATO DA / DERIVED FROM	FOGLIO N. / SHEET N. 1/1		DISEGNATO / DESIGNED BY zeczif	
SOSTITUISCE IL / IT REPLACED	COMUNICAZIONE / NOTICE N. H14449		PESO (Kg) / WEIGHT (Kg)	
SOSTITUITO DAL / REPLACED FROM	NOTE / NOTES	DESCRIZIONE MOTORE M4MF58-58 2 B 4 R-85	SCALA / SCALE 1:2	FORMATO / FORMAT A2
DESCRIZIONE MOTOR M4MF58-58 2 B 4 R-85			CODICE / PART NUMBER HP361582340185	REV. 0
<small>REPRODUCTION NOT PERMITTED ALL RIGHT RESERVED. TOUTE REPRODUCTION NON AUTORISEE EST INTERDITE. VIETATE LE RIPRODUZIONI NON AUTORIZZATE.</small>				